

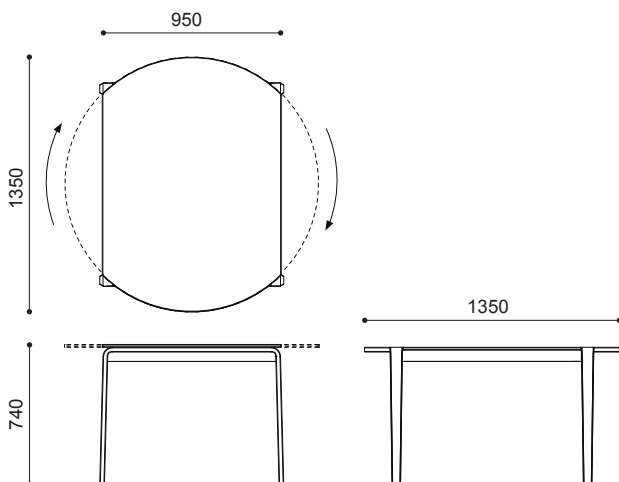
magot table

design Luciano Bertoncini 2015

caon
arreda

Tavolo ampliabile ruotando il piano. Il tavolo è in massello di rovere o noce canaletto, con piano in multistrato impiallacciato in rovere o noce canaletto.

Extensible table by turning the top. The table is made of solid oak or walnut, with top in plywood veneered in oak or walnut.



struttura e piano/frame and top

 rovere/oak

 noce canaletto/walnut

USO E MANUTENZIONE
USE AND MAINTENANCE

Istruzioni e precauzioni d'uso:

- Il prodotto deve essere utilizzato su una superficie piana e livellata ed il carico distribuito uniformemente.
- Prestare attenzione quando il prodotto viene utilizzato dai bambini.
- Per evitare ribaltamenti, non caricare eccessivamente i prodotti sui bordi.
- Evitare che acqua o altri liquidi rimangano a contatto con i piani.
- Non esporre alla luce diretta del sole i prodotti non specificatamente destinati all'uso per esterno.
- Il contatto diretto con fonti di calore intenso o agenti chimici aggressivi può danneggiare il prodotto.
- Non colpire con oggetti duri e appuntiti alcuna superficie, in particolare i piani dei tavoli.
- Per il montaggio di prodotti smontati attenersi alle istruzioni allegate.

Instructions and Precautions:

- The product must be used on a flat level surface and load evenly distributed.
- Pay attention when the product is used by children.
- To avoid tipping over, do not overload the products on the edges.
- Do not allow water or other liquids to remain in contact with table tops.
- Do not expose to direct sunlight products not specifically designed for outdoor use.
- Direct contact with sources of intense heat or harsh chemicals can damage the product.
- Do not hit surfaces with hard and sharp objects, particularly table tops.
- Follow the assembly instructions for dismantled products.

Manutenzioni:

- Accertarsi periodicamente che gli eventuali sistemi di montaggio siano opportunamente serrati.
- Per la pulizia utilizzare un detergente neutro con un panno morbido inumidito con acqua tiepida.
- Si raccomanda di evitare l'uso di detersivi contenenti solventi e/o alcool etilico.
- L'eventuale presenza di odori particolari emessi dal prodotto, appena tolto dall'imballo, non costituiscono fonte di pericolo. La stessa scompare entro poche ore dalla sua esposizione in ambiente arieggiato.

Maintenance:

- Ensure regularly that any mounting systems are properly tightened.
- To clean, use a mild detergent with a soft cloth dampened with warm water.
- It is recommended to avoid the use of detergents containing solvents and / or ethyl alcohol.
- The possible presence of odors given off by the product, when unpacked, are not dangerous. The same disappears within hours in an aired room.

Eventuali sostanze dannose alla salute:

- Data la destinazione d'uso prevista, il prodotto non è tossico o nocivo all'uomo, agli animali o all'ambiente.
- Tutti i pannelli derivati dal legno hanno un rilascio di formaldeide nei limiti di quanto previsto per i materiali da costruzione (E1).

Any substances harmful to health:

- The product is not toxic or harmful to humans, animals or the ambient.
- All panels derived from wood have a formaldehyde release to the extent provided for building materials (E1).

Modalità di smaltimento:

- Sia l'imballo che il prodotto, una volta dimessi, non vanno dispersi nell'ambiente, ma conferiti ai sistemi pubblici di smaltimento, in conformità alle normative vigenti.

Disposal methods:

- Packaging and product, once discharged, must not be abandoned, but taken to public disposal, in accordance with current regulations.

Garanzia:

- Il prodotto è garantito per qualità, funzionalità ed integrità da attenti controlli durante l'intera fase produttiva nonché in fase di confezionamento finale. Tuttavia se si dovessero riscontrare difetti qualitativi, contattare immediatamente l'azienda "Caon Arreda" prima di utilizzare il prodotto e fornire adeguati dettagli sul difetto riscontrato.

Guarantee:

- The product is guaranteed for quality, functionality and integrity by careful controls during the entire production phase as well as during final packaging. However, if you encounter quality defects, immediately contact the company "Caon Arreda" before using the product and provide adequate details on the fault.

